

MLHOVIŠTĚ 2

MOBILIÁŘ

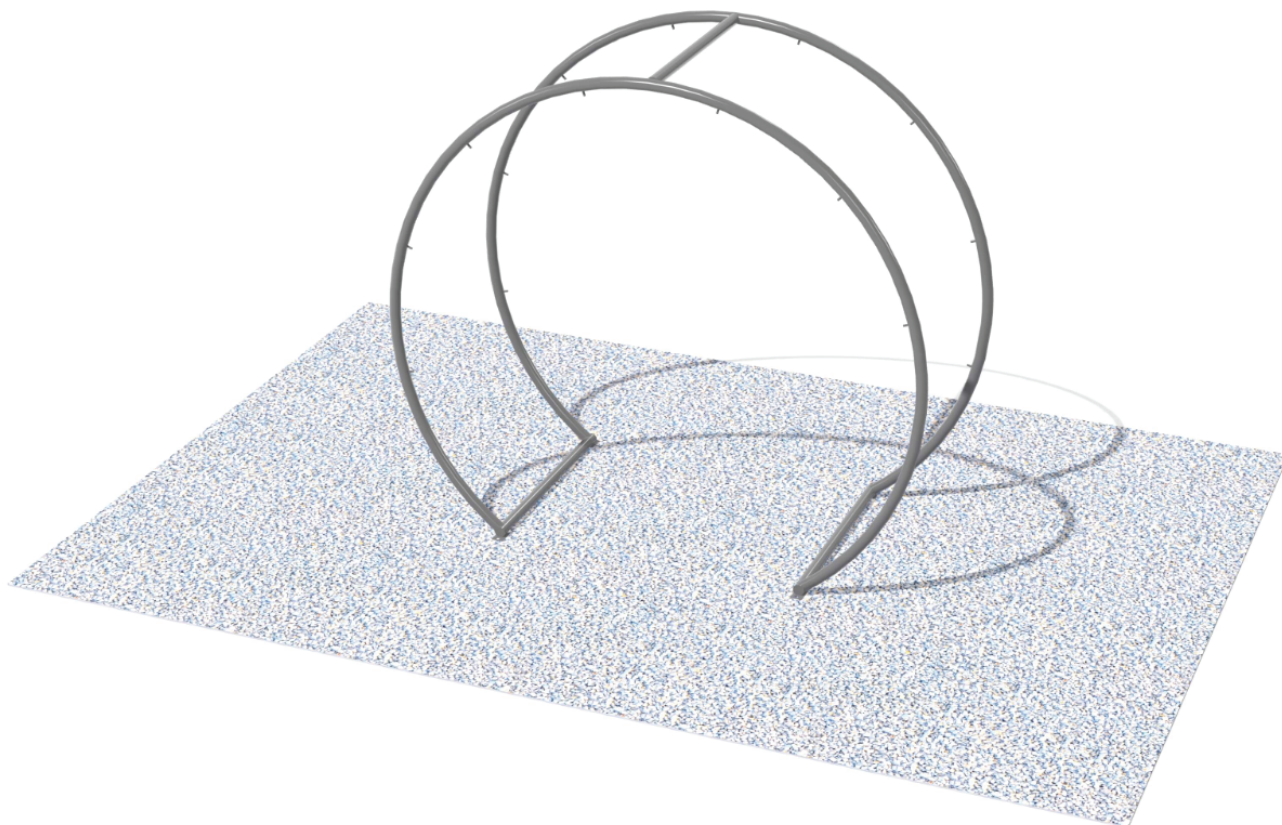
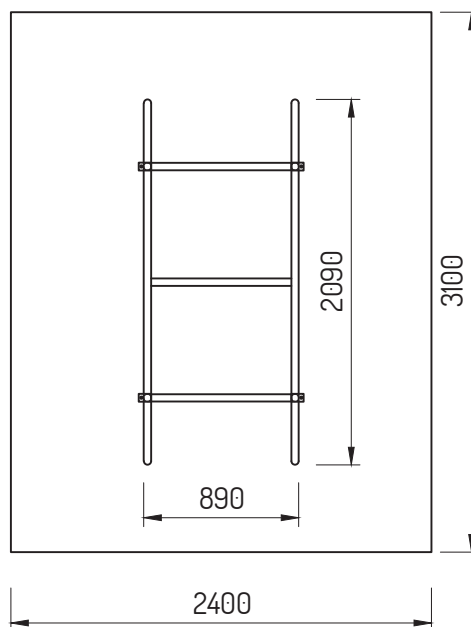
Popis :

Nerezové mlhoviště složené ze dvou spojených obrouč. Pod mlhoviště doporučujeme zbudovat štěrkovou vsakovací plochu v rozměru 2,4 x 3,1 m.

Technické informace

Počet uživatelů	-
Věková skupina	-
Rozměry (m)	0,89 x 2,09 x 1,8
Potřebná plocha (m)	-
Povrch tlumící náraz (m ²)	-
Max. výška pádu (m)	-

Vizualizace:



Vizualizace mají pouze ilustrativní charakter.